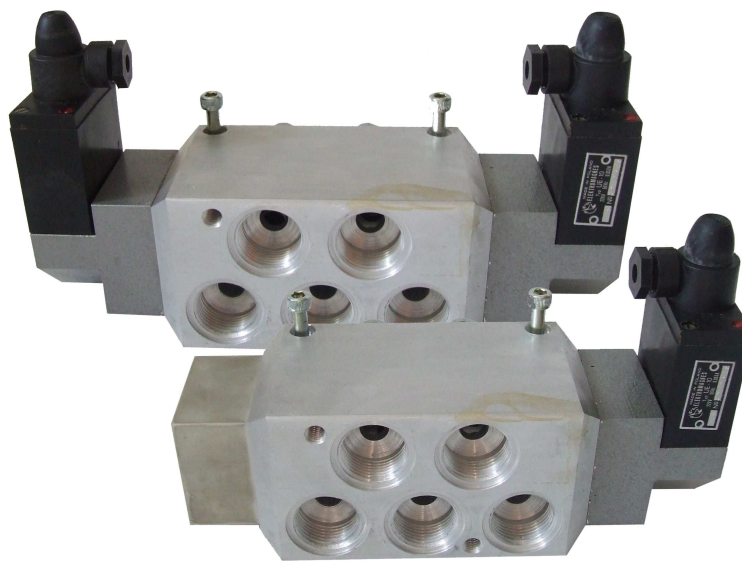


ZAWORY ROZDZIELAJĄCE 5/2, G3/4 TYPU BVR STEROWANE ELEKTROMAGNETYCZNIE CEWKĄ UE-10

Directional BVR - 5/2, G3/4 solenoid type UE-10 operated valves



Zawory rozdzielające sterowane elektromagnetycznie 5-drogowe 2-położeniowe G3/4 jednostronnego lub dwustronnego działania o standardowej konstrukcji suwakowej przeznaczone są do bezpośredniego sterowania dużymi siłownikami pneumatycznymi, o średnicach tłoków 100mm i większych.

Zawory przeznaczone są do pracy w warunkach czystego powietrza (filtrowanie co najmniej 40µm) i smarowania mgłą olejową.

Directional solenoid operated 5-port 2-position G3/4 spool-type monostable and bistable valves are intended for direct control of big pneumatic cylinders, with piston diameter 100mm and more.

Valves are intended to use with filtered (40 µm as the minimum) and lubricated compressed air.

DANE TECHNICZNE ZAWORÓW: *Valve Technical Data*

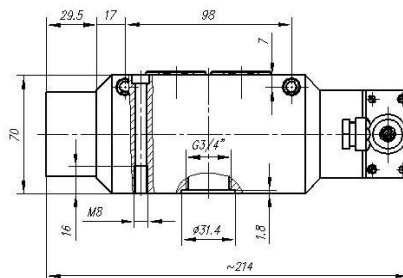
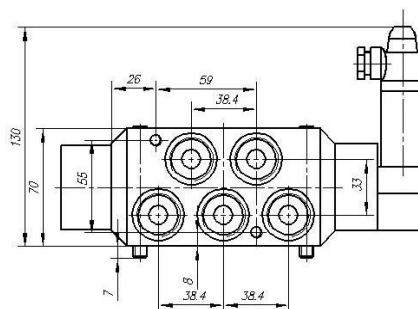
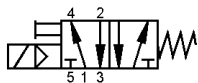
Funkcja: <i>Function</i>	Zawory 5-drogowe jednostronnego lub dwustronnego działania <i>5-way monostable or bistable valves</i>	
Przelot zaworu: <i>Orifice</i>	11 mm	
Zakres temperatur pracy: <i>Working temperature range</i>	5 ÷ 50 °C	
Maksymalne ciśnienie pracy: <i>Maximum working pressure</i>	1.0 MPa	
Minimalne ciśnienie pracy: <i>Minimum working pressure</i>	0.2 MPa dla zaworów dwustronnych <i>0.2 MPa for bistable valves</i>	0.3 MPa dla zaworów jednostronnych <i>0.3 MPa for monostable valves</i>
Przepływ przy ciśnieniu 0,63 MPa: <i>Typical flow at 0,63 MPa (6.3 bar)</i>	~ 4500 l/min	
Materiały: <i>Materials</i>	Korpus, pokrywy - stop aluminium, suwak – stal nierdzewna, uszczelnienia - NBR <i>Body, covers - aluminium alloy, spool - stainless steel, seals - NBR</i>	

DANE TECHNICZNE ELEKTROMAGNESÓW: *Solenoid Technical Data*

Moc: <i>Power</i>	10 VA
Napięcie : <i>Voltage</i>	Prąd przemienny: 220 V 50 Hz <i>Alternating current (AC): 220 V 50 Hz</i>
Dławnica złącza elektrycznego: <i>Connector conduit size</i>	Pg 7

ZAWÓR ROZDZIELAJĄCY 5/2 G3/4 STEROWANY JEDNOSTRONNIE ELEKTROMAGNETYCZNIE
Monostable directional 5/2 G3/4 solenoid operated valve

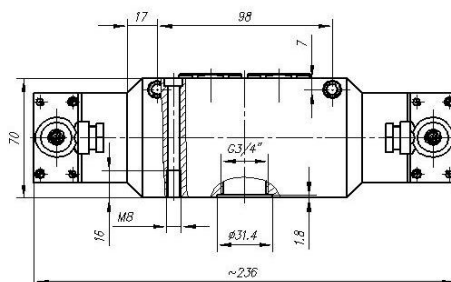
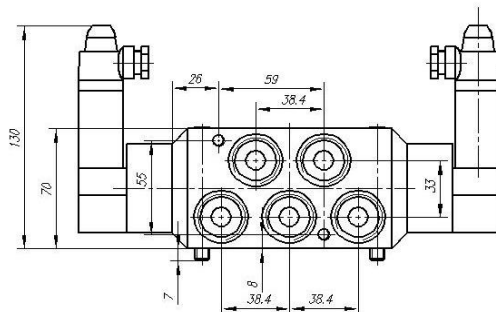
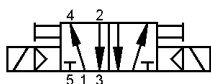
WYMIARY
 DIMENSIONS



Nr. zamówieniowy: **BVR-1E-5/2-G3/4 - UE-10**
 Part number:

ZAWÓR ROZDZIELAJĄCY 5/2 G3/4 STEROWANY JEDNOSTRONNIE ELEKTROMAGNETYCZNIE
Bistable directional 5/2 G3/4 solenoid operated valve

WYMIARY
 DIMENSIONS



Nr. zamówieniowy: **BVR-2E-5/2-G3/4 - UE-10**
 Part number:

PRODUCENT:
 Manufacturer



„T i G” Spółka Cywilna
 ul. Leśna 25/39 24-100 PUŁAWY
 tel./fax. 0-81 886-85-78 e-mail: tigsc@wp.pl